

ЗАКАЗАТЬ



АО «Сафоновский завод «Теплоконтроль»

Код продукции 43 1819



Измерители веса
гидравлические электронные

ГИВ-1Э

Руководство по эксплуатации
СНИЦ.423 316.001РЭ

г. Сафоново

Настоящее руководство по эксплуатации измерителя веса гидравлического электронного ГИВ-1Э служит для ознакомления лиц, эксплуатирующих измеритель веса с принципом его работы, основными правилами эксплуатации, технического обслуживания, хранения и транспортирования измерителя веса.

В связи с тем, что к прибору подключается датчик давления, устанавливаемый во взрывоопасной зоне, необходимо обязательно ознакомиться и тщательно соблюдать все меры безопасности, указанные в 5ШО.283.339РЭ

1 Описание и работа изделия

1.1 Назначение изделия

Измерители веса по классификации ГОСТ Р 52931 относятся;

-по наличию информационной связи с другими изделиями- к изделиям, предназначенным для информационной связи с другими изделиями;

-по виду энергии носителя сигналов- к электрическим;

-в зависимости от эксплуатационной законченности – к изделиям третьего порядка;

-по защищенности от воздействия окружающей среды - взрывозащищенные

Требования к качеству продукции, обеспечивающие безопасность для жизни и здоровья населения, охрану окружающей среды, изложены в разделе 2.

В дальнейшем тексте настоящего РЭ измеритель веса гидравлический электронный ГИВ-1Э именуется «измеритель».

1.2 Характеристики

1.2.1 Обозначение измерителей, предельные значения измерений и диаметры канатов, на которые устанавливаются трансформаторы давления, соответствуют данным, указанным в табл. 1.

Таблица 1

Обозначение измерителей	Диаметр каната, мм	Диапазон измерений силы натяжения неподвижного конца каната, кН
ГИВ-1Э	19	10-60; 10-80; 10-100
	22	10-125;10-200
	25	10-250
	28	10-250
	32	10-300
	35	10-300
	38	10-300

1.2.2 Напряжение питания постоянного тока $24_{-3,6}^{+2,4}$ В.

1.2.3 Потребляемая мощность.

Потребляемая изделием мощность при максимальном напряжении питания не должна превышать 24 Вт.

1.2.4 Пределы допускаемой основной приведенной погрешности показаний не должны превышать $\pm 2,5\%$ от нормируемого диапазона измерений

1.2.5 Измерители должны быть устойчивы: к воздействию температур окружающего воздуха:

-блок электронный от минус 40°С до плюс 50 °С

-устройство считывания информации УСХИ от минус 20°С до плюс 50 °С;

-трансформатор давления с датчиком ДМ5007АЕх от минус 40°С до плюс 50°С;

1.2.6 Дополнительная погрешность при отклонении температуры от (20±5)°С на каждые 10°С - ±0,5% от максимального усилия.

1.2.7 Измерители должны быть устойчивы к воздействию относительной влажности окружающего воздуха 98% при температуре 25°С.

1.2.8 Электрическая изоляция измерителей должна выдерживать в течение 1 мин напряжение переменного тока 500 В синусоидальной формы частотой (50±2) Гц при температуре окружающего воздуха (20±5)°С и относительной влажности от 30% до 80%.

1.2.9 Электрическое сопротивление изоляции между цепями и корпусом должно быть не менее:

при температуре окружающего воздуха (20±5)°С и относительной влажности от 30% до 80% - не менее 20 МОм;

при температуре окружающего воздуха (25±3)°С и относительной влажности 98% - не менее 5 МОм;

1.2.10 Электрическое сопротивление заземления не должно превышать 0,1 Ом.

1.2.11 Измерители должны без повреждений выдерживать воздействие вибрации частотой 10-55 Гц и амплитудой не более 0,15мм.

1.2.12 Измерители в упаковке для транспортирования должны быть прочными к механико-динамическим нагрузкам, действующим в направлении, обозначенном на таре манипуляционным знаком «Верх» по ГОСТ 14192:

-ударам со значением пикового ударного ускорения 98 м/с²,

-длительность ударного импульса 16 мс, число ударов 1000±10;

1.2.13 Измерители в упаковке для транспортирования должны выдерживать воздействие температуры окружающего воздуха от минус 60°С до плюс 50°С и относительную влажность окружающего воздуха (95±3)% при температуре 35°С.

1.2.14 Средняя наработка изделий на отказ должна быть не менее 40000 ч.

1.2.15 Средний срок службы изделия должен составлять не менее 8 лет.

1.2.16 В процессе изготовления узлы измерителя веса должны быть проверены на герметичность по технической документации, разработанной в соответствии с требованиями РД 03-606-03.

1.2.17 Измеритель веса должен обеспечивать:

-индикацию измерений веса;

-автоматическую регистрацию количества нагрузок, максимальных значений нагрузок и времени их измерения в электронном блоке памяти (устройство считывания информации подключается кратковременно);

-перепись полученной информации на жесткие и гибкие магнитные диски для создания базы данных;

-просмотр на экране ПК гистограммы нагрузок в реальном масштабе времени

1.2.18 Степень защиты по ГОСТ 14254.

Степень защиты корпусом от внешних воздействий:

-блок электронный - IP 54;

-Датчик давления ДМ5007АЕх, комплектующий трансформатор давления имеет степень защиты корпусом IP 54;

-устройство считывания информации - IP 20. Изделие в общепромышленном исполнении, подключается к блоку электронному для считывания информации вне взрывоопасной зоны при отключенном трансформаторе.

1.2.19 Уровень и вид взрывозащиты.

Плата печатная блока электронного должна иметь исполнение, обеспечивающее уровень и вид взрывозащиты [Exib] IIC по ГОСТ 12.2.020, ГОСТ Р51330.10.

Датчик давления ДМ5007АЕх должен иметь исполнение, обеспечивающее уровень и вид взрывозащиты 0ExiaIICT5 X по ГОСТ Р 51330.10.

1.2.20 Максимальное входное (питающее) напряжение постоянного тока блока электронного (U_{max})-24 В

1.2.21 Выходные искробезопасные параметры блока электронного должны иметь следующие параметры.

-максимальное выходное напряжение (U₀)-24 В;

-максимальный выходной ток (I₀)-0,08 А;

-максимальная внешняя емкость (C₀)-0,1 мкФ;

-максимальная внешняя индуктивность (L₀)-1 мкГн.

1.2.22 Электрические цепи питания датчика давления ДМ5007АЕх должны иметь следующие параметры:

-максимальное входное напряжение (U₁) – 24 В;

-максимальный выходной ток (I₁) - 0,012 А;

-максимальная внешняя емкость (C₁) - 0,1 мкФ;

-максимальная внешняя индуктивность (L₁)-0,5 мкГн.

1.2.23 Габаритные размеры и масса составных частей измерителя должны соответствовать таблице 2

Таблица 2

Название и обозначение	Габариты, мм, не более	Масса, кг, не более
Блок электронный СНИЦ.426 439.001	250x230x75	3,0
Устройство считывания и хранения информации (УСХИ) СНИЦ.426 439.001	105x48x17	0,1
Трансформатор давления с датчиком давления ДМ5007АЕх СНИЦ.423 311.005	270x350x230	18

1.2.24 Длина линии связи электронного блока с датчиком давления ДМ5007АЕх - 15м.

1.3 Комплектность

Комплектность приведена в таблице 3

Таблица 3

Наименование	Обозначение	Количество
Блок электронный	СНИЦ.426 439.001	1
Трансформатор давления с датчиком давления ДМ5007АЕх	СНИЦ.423 311.005	1
Устройство считывания и хранения информации (УСХИ)	СНИЦ.426 439.002	1
Пресс-бачок	СНИЦ.302 440.010	1
Комплект запасных частей и принадлежностей согласно ведомости ЗИП	СНИЦ.423.316.0013И	1
Руководство по эксплуатации измерителей ГИВ-1Э	СНИЦ 423.316.001 РЭ	1
Руководство по эксплуатации датчиков давления ДМ5007АЕх	5ШО.283.339РЭ	1
Методика поверки	МП СМ-003-2012	1
Компакт-диск с программой	CD-R	1
Блок питания	Un=24В	1

1.4 Устройство и работа

1.4.1 Принцип действия измерителя основан на преобразовании усилия натяжения Q (2) талевого каната, преломленного между крайними опорами на корпусе (1) и средней опорой (3), опирающейся на мембрану (4), в давление в камере трансформатора и последующем непрерывном пропорциональном преобразовании датчиком давления (5) в унифицированный выходной сигнал постоянного тока (4-20) мА (рис. 1).

Давление в камере и усилие натяжения каната связаны зависимостью:

$$P = \frac{2Q}{F} \cos \alpha ,$$

где:

F – эффективная площадь мембраны;

α – угол преломления каната.

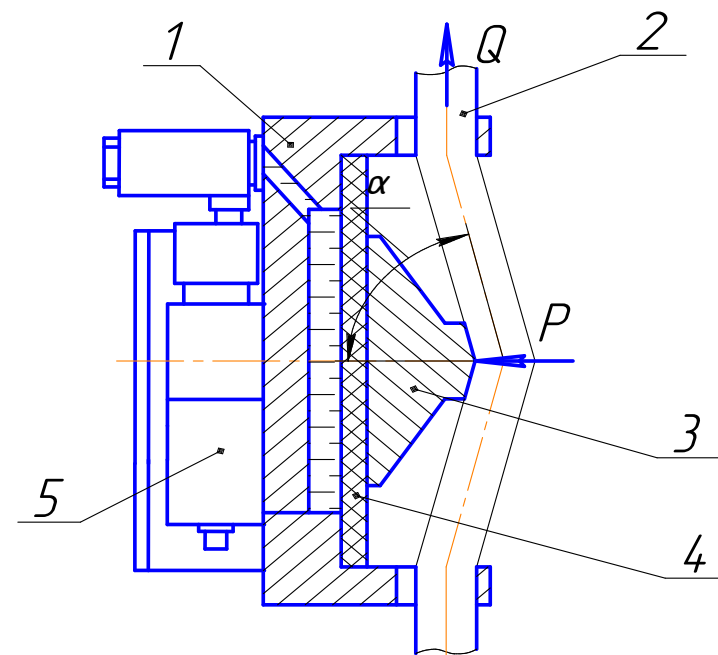


Рис. 1

Рабочая жидкость гидравлической системы индикатора — жидкости полиметилсилоксановые ПМС-5, ПМС-6 или ПМС-10 ГОСТ 13032 или аналогичные по физическим свойствам.

Допускается применение сезонных жидкостей: летом — пресная (желательно кипяченая) отфильтрованная вода с однопроцентным содержанием хромпика $K_2Cr_2O_7$ (для защиты деталей гидравлической системы от коррозии), зимой — в зависимости от нижнего значения температуры воздуха — водный раствор глицерина (одна часть воды и одна глицерина), раствор глицерина с денатурированным этиловым спиртом (одна часть глицерина и три части денатурированного этилового спирта) или денатурированный этиловый спирт.

Электрический сигнал с датчика давления ДМ5007АЕх поступает на процессор блока электронного, в котором происходит обработка сигнала с последующей индикацией результата измерения на устройстве индикации. В течение времени, установленного в настройках, процессор выделяет максимальное значение усилия на талевом конце и записывает его в микросхему энергонезависимой памяти. Также через отрезки времени, установленные из настроечной программы, происходит выдача данных в порт для компьютера. Данные в микросхеме энергонезависимой памяти привязаны к реальному времени.

1.4.2 Схема функциональная измерителя представлена на рис. 2.

В нее входят следующие блоки:

ТД/ ДМ5007АЕх – трансформатор давления с датчиком давления.

МТ 100М, предназначен для непрерывного пропорционального преобразования усилия натяжения на конце талевого каната в унифицированный выходной сигнал постоянного тока;

БЭ – блок электронный, предназначен для измерения и преобразования сигнала от датчика давления ДМ5007АЕх в цифровую форму с выводом результата на четырехразрядный семисегментный индикатор и записи результатов во внутреннюю память. На блоке электронном имеются выходы для подключения сигнализации и блокировки.

БП – блок питания для проверки прибора вне буровой установки;

УСХИ – устройство считывания и хранения информации, предназначено для считывания информации, записанной в памяти БЭ и дальнейшей обработки на ПК;

ИНТ – интерфейс, для связи БЭ с УСХИ или ПК;

CD – компакт-диск с программой обработки данных.

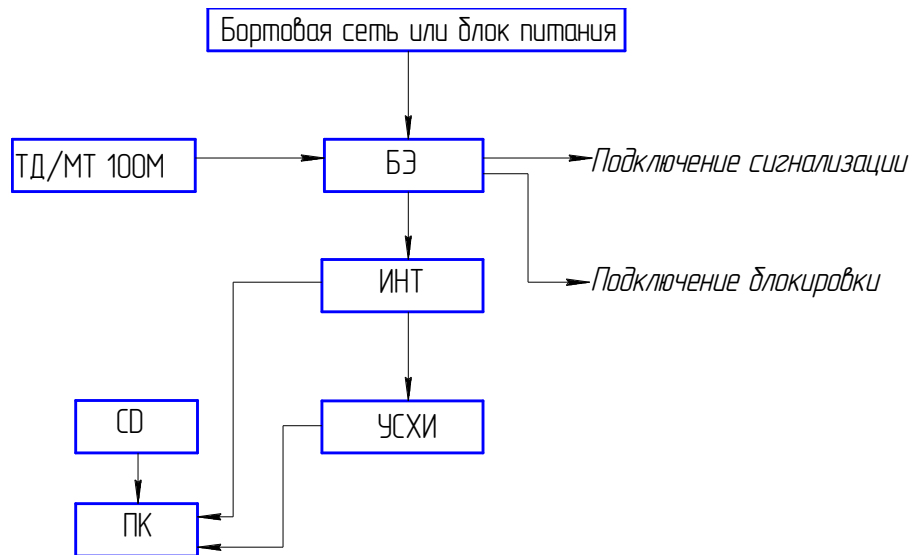


Рис. 2

1.4.3 Трансформатор давления с датчиком давления ДМ5007АЕх монтируется на неподвижном конце талевого каната таким образом, что последний оказывается преломленным между крайними неподвижными опорами (см.рис.3) и подвижным средним упором.

На краях корпуса поз.3 крепятся крайние опоры, несущие ролики, обоймы поз.7, одна из которых – постоянно двумя болтами поз.1 с пружинными шайбами, другая, съемная, двумя шпильками поз.6 с гайками с контргайками.

В средней части корпуса трансформатора поз.3 расположена камера, закрываемая гибкой плоской мембраной поз.4. Мембрана зажата на корпусе болтами М8 через крышку поз.10. На мембрану опирается поплавков поз.8, в котором на резьбе установлен упор поз.9, являющийся средней опорой. В дне корпуса расположены два

отверстия: одно - для выпуска воздуха, в другом установлен корпус со штуцером поз.2, к которому подсоединяется датчик давления ДМ5007АЕх

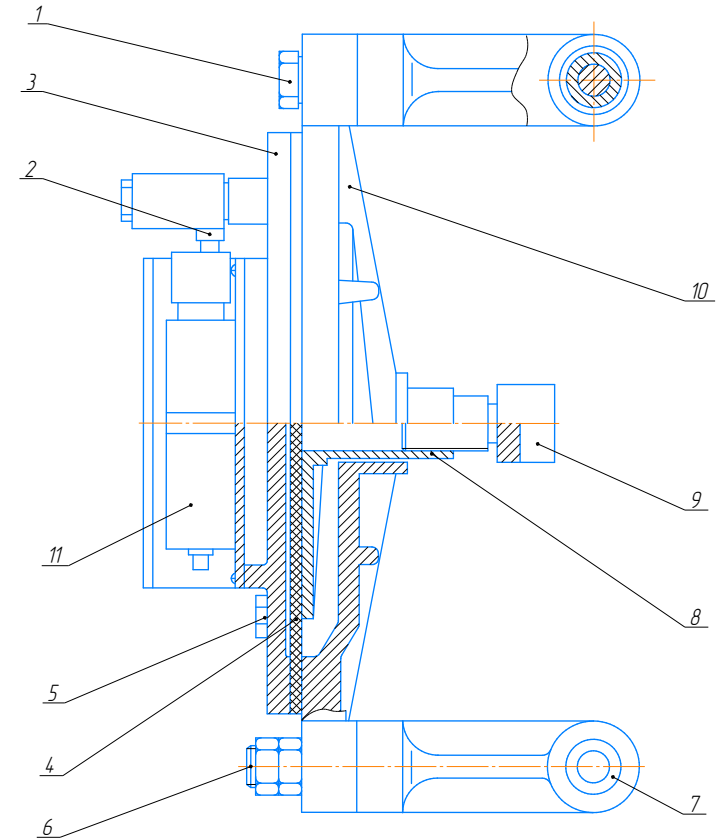


Рис. 3

1.4.4 Блок электронный размещен в герметичном корпусе, на котором расположены разъемы соединения с внешними устройствами.

Блок электронный обеспечивает:

- измерение сигнала датчика давления с токовым выходом 4 - 20 мА;
- преобразование аналогового сигнала в цифровую форму в соответствии с результатами тарировки;
- вывод результатов на четырехразрядный семисегментный индикатор;
- сохранность результатов во внутренней FLASH (энергонезависимой) памяти прибора;
- вывод данных в порт RS-232 (УСХИ, ПК)
- формирование сигнала блокировки и сигнализации при превышении усилия на конце талевого каната или на крюке, значение которого устанавливается при тарировке.

Функциональность блока электронного обеспечивает микроконтроллер, состоящий из нескольких таймеров, модуля аппаратного умножения чисел и аналогово-цифрового преобразователя, при помощи которого микроконтроллер измеряет аналоговые

сигналы. Микроконтроллер имеет 64 кБ FLASH памяти программ и 2 кБ памяти данных.

В состав цифровой части входит микросхема FLASH памяти емкостью 2 Мбайт и может без стирания предыдущих данных вмещать информацию о более чем 135000 измерений, что составляет более 60 дней непрерывной работы прибора, при условии, что время записи данных установлено равным 1 минуте. В любой момент информация, находящаяся в электронной памяти, может быть считана в ПК или УСХИ.

Время в приборе задается микросхемой часов реального времени.

В блоке электронном применена схема динамической индикации.

Четырехразрядный цифровой индикатор собран на семисегментных светодиодных индикаторах красного свечения.

Размеры цифровых знаков:

высота 75 мм, ширина 45 мм, толщина контура 10 мм. Данные размеры знаков позволяют различать информацию на табло на расстоянии до 10 м. Цена младшего разряда цифрового индикатора составляет 0,1 кН.

Возможные состояния индикатора:

Постоянно светящиеся цифры отображают измеряемое усилие.

Мигающие прочерки - нет сигнала с преобразователя давления.

Мигающие восьмерки - выход за пределы максимального установленного при регулировке значения.

На индикаторе также предусмотрены два светодиода, которые своим зажиганием индицируют разрядку внутреннего источника питания и снижение напряжения питания ниже нормы (ниже 20 В). На нижней панели корпуса закреплены разъемы для подключения преобразователя давления, источника питания, исполнительного устройства включения тормозной системы подъемника при превышении его предельной нагрузки и устройства звуковой или световой индикации.

На боковой стенке корпуса закреплен разъем «СОМ-порт» для подключения ПК или устройства считывания и хранения информации УСХИ.

1.4.5 Устройство считывания и хранения информации УСХИ состоит из платы печатной и гальванических элементов питания, заключенных в корпус, на одной из панелей которого имеется окно со светодиодом. Цифровая часть схемы УСХИ состоит из микросхемы микроконтроллера, микросхемы FLASH памяти и микросхемы интерфейса.

Микросхема FLASH памяти имеет в несколько раз больший объем, чем микросхема FLASH памяти платы печатной блока электронного, и может считывать и хранить данные из нескольких приборов. Микроконтроллер считывает код идентификации микросхемы FLASH памяти блока электронного и автоматически определяет ее объем, тем самым подстраиваясь под максимальное число приборов, данные с которых УСХИ может содержать в памяти.

В изначальном состоянии, когда УСХИ не подключено ни к прибору, ни к компьютеру микросхема интерфейса находится в «спящем» режиме.

При этом микроконтроллер находится в состоянии сброса и, соответственно, тем самым обеспечивается сверхмалое потребление, поэтому УСХИ не имеет выключателя питания.

При подключении УСХИ к блоку электронному или компьютеру микросхема выходит из «спящего» режима, включает схему формирования напряжений, а после

этого переводит сигнал в высокое состояние, разрешая тем самым работу микроконтроллера.

Микроконтроллер считывает идентификатор микросхемы FLASH памяти, тестирует некоторые внутренние блоки и при удачном прохождении тестов мигает сначала красным, а затем зеленым светодиодом. Если какой-либо из тестов не проходит, то микроконтроллер постоянно начинает мигать красным светодиодом. После подключения микроконтроллер автоматически определяет к чему он подключен: к прибору или компьютеру и переходит в соответствующий режим.

Если УСХИ подключен к прибору, то прибор получает команду чтения данных и начинает передавать данные. При этом УСХИ начинает мигать красным светодиодом с частотой примерно 1 Гц (одно колебание в секунду). При удачном завершении чтения данных УСХИ четыре раза зажигает зеленый светодиод, индицируя завершение чтения данных. После этого микроконтроллер переводит всю схему в «спящий» режим, сокращая энергопотребление до минимума.

При чтении данных компьютером УСХИ индицирует данный режим миганием зеленого светодиода с частотой 1 Гц.

1.4.6 Интерфейс конструктивно выполнен в виде кабеля с разъемами для соединения УСХИ с блоком электронным или компьютером.

1.4.7 Компакт-диск содержит программу, предназначенную для обработки информации, накопленной в УСХИ или компьютере (входит в комплект поставки).

1.5 Средства измерения

1.5.1 Измерители не имеют в своем составе встроенных или придаваемых средств измерения, инструмента и принадлежностей. Монтаж и эксплуатация измерителей осуществляется с применением стандартного инструмента и приспособлений.

1.6 Маркировка и пломбирование

1.6.1 Крышка электронного блока должна иметь следующую маркировку:

-наименование предприятия-изготовителя;
-наименование составной части изделия с надписью «блок электронный в комплекте ГИВ-1Э»;

-маркировка взрывозащиты;
-степень защиты корпусом от внешних воздействий;
-электрические параметры, в том числе искробезопасных цепей;
-номер сертификата соответствия;
-год выпуска;
-товарный знак предприятия-изготовителя;
-знак Гос Реестра;
-заводской номер;

1.6.2 На корпусе блока электронного должна быть нанесена маркировка:

-номинального напряжения питания;
-элементы заземления обеспечиваются знаками заземления;
-на лицевой стороне блока электронного должна присутствовать предупредительная надпись «Открывать, отключив от сети!»

Метод нанесения маркировочных данных должен быть в соответствии с требованиями чертежей на составные части изделия.

1.6.3 На корпусе трансформатора давления должна быть нанесена маркировка:
-наименование изделия в комплекте ГИВ-1Э

- порядковый номер
- товарный знак
- условия эксплуатации
- предел измерений
- масса изделия

1.6.4 На крышке устройства считывания и хранения информации (УСХИ) должна быть нанесена маркировка:

- наименование изделия в комплекте ГИВ-1Э
- номинального напряжения питания
- степень защиты корпусом от внешних воздействий.

1.6.5 Измерители после приемо-сдаточных испытаний пломбируются. Пломба ставится: в блоке электронном и на трансформаторе давления (см. приложение А)

1.7 Упаковка.

1.7.1 Перед упаковкой все наружные неокрашенные поверхности измерителя и запасные части к ним должны быть защищены по варианту В3-4 ГОСТ 9.014. Предельный срок защиты без переконсервации 3 года.

1.7.2 Измеритель веса должен быть упакован по технической документации СНИЦ.305 642.042 в дощатые ящики типа У1-1 по ГОСТ 2991 или типа У1 по ГОСТ 5959, выполненные по чертежам предприятия - изготовителя. Категории упаковки КУ-1 по ГОСТ 23170.

1.7.3 Измерители, транспортируемые в районы Крайнего Севера, труднодоступные районы, должны упаковываться по ГОСТ 15846.

1.7.4 Упаковывание измерителей следует производить в закрытых вентилируемых помещениях при температуре от 15°С до 40°С и относительной влажности до 80 % при отсутствии в окружающей среде агрессивных примесей.

1.7.5 Упаковка должна обеспечивать сохранность измерителя при транспортировании любым видом транспорта с защитой от атмосферных осадков, а также хранения в пределах установленного гарантийного срока.

1.7.6 Товаросопроводительная документация должна быть упакована в пакет из полиэтиленовой пленки и уложена под крышкой ящика.

2 Использование по назначению

2.1 Эксплуатационные ограничения

В связи с тем, что датчик ДМ5007АЕх расположен во взрывоопасной зоне исполнение датчика давления соответствует ГОСТ Р 51330.0, ГОСТ Р 51330.10, ГОСТ 12.2.020 и имеет маркировку взрывозащиты «ОЕхIаIICT5Х».

Все необходимые сведения об изделии указаны в 5ШО.283.339РЭ.

Взрывобезопасность платы печатной блока электронного обеспечивается схемными решениями, которые ограничивают ток в цепях питания датчика давления до искробезопасных параметров. Реализация этих решений обеспечивается искробарьером, установленным на печатной плате.

2.2 Подготовка к использованию

2.2.1 Перед установкой прибора и последующей работой с ним необходимо изучить настоящее руководство по эксплуатации и работу с прилагаемой программой на CD диске.

Осмотреть составные части измерителя веса и убедиться в отсутствии механических повреждений и неисправностей.

2.2.2 Измеритель веса должен монтироваться в соответствии с приложением А.

Подключение внешних электрических цепей к измерителю должно производиться по схеме, приведенной в приложении Б.

2.2.3 Для улучшения наблюдаемости показаний индикатора электронный блок в месте установки должен быть защищен от прямых солнечных лучей.

2.2.4 Установить на канате зажим. В месте, выбранном для установки трансформатора давления, канат не должен иметь сплюснутости, обрывов проволок и следов износа.

Снять крайние ролики и завести трансформатор давления в положение обоймой со шпильками вверх на канат так, чтобы последний опирался на средний упор и проходил в вилках крайних обойм. Установить крайние ролики на место.

Если верхний ролик не удастся установить на место, открутить гайки, крепящие обойму со шпильками, выдвинуть обойму на канат, установить ролик и затянуть гайки. Ось среднего упора должна совпадать с осью каната.

2.2.5 Проверить состояние разъемных соединений, целостности кабельных связей, напряжение бортовой сети установки.

2.2.6 Подключить датчик давления, шнуры питания, ПК, сигнализацию и аварийного отключения при превышении предельной нагрузки к разъемам блока электронного по схеме приложения Б

2.2.7 Подключить заземление к соответствующей клемме на корпусе блока электронного.

ВНИМАНИЕ!!!

При монтаже и эксплуатации измерителя веса ГИВ1-Э не допускается попадание воды и грязи в соединительные разъемы.

При работе измерителя температура в кабине подъемника должна соответствовать рабочим условиям эксплуатации.

Таблица перерасчета значений силы на неподвижном конце талевого каната индицируемые на табло измерителя в значение нагрузки на крюке

Количество подвижных роликов талевого системы (n)	Коэффициент перерасчета (2n)	Предельное значение нагрузки на неподвижном конце талевого каната, кН	Значение нагрузки на крюке, кН
1	2	60;80;100;125; 200;250;300	120;160;200;250;400;500;600
2	4		240;320;400;500;800;1000;1200
3	6		360;480;600;750;1200;1500;1800
4	8		480;640;800;1000;1600;2000;2400
5	10		600;800;1000;1250;2000;2500;3000
6	12		720;960;1200;1500;2400;3000;3600

2.3 Использование изделия

2.3.1 Опробование

2.3.1.1 Произвести опробование, для чего нагрузить талевую систему определенным весом. Убедиться в правильности показаний индикации.

ВНИМАНИЕ!!! При смене положения трансформатора на канате показания измерителя могут измениться на величину до 10 % от прежних.

При несовпадении показаний допускается изменить угол преломления каната перемещением средней опоры трансформатора (без изменения усилия натяжения каната).

2.3.1.2 Проверить сигнализацию о превышении предельной нагрузки, для чего нагрузить талевую систему весом, превышающую предельную нагрузку на 5%.

2.3.2 Работа с измерителем веса ГИВ-1Э в режиме реального времени и с базой данных (архивом) измерений с помощью программы Dinometr.exe.

С помощью программы обработки данных **Dinometr.exe** осуществляется обмен информацией между измерителем веса ГИВ-1Э и ПК через порт COM 1 в режиме реального времени, с записью данных измерений в память ПК, также программа позволяет копировать в память ПК базу данных накопленных электронным блоком измерителя веса ГИВ-1Э и из устройства считывания и хранения информации УСХИ.

2.3.2.1 Работа с измерителем веса ГИВ-1Э в режиме обмена информацией в реальном времени:

После запуска программы Dinometr.exe на экране появится окно «Dinometr» (рис.4)

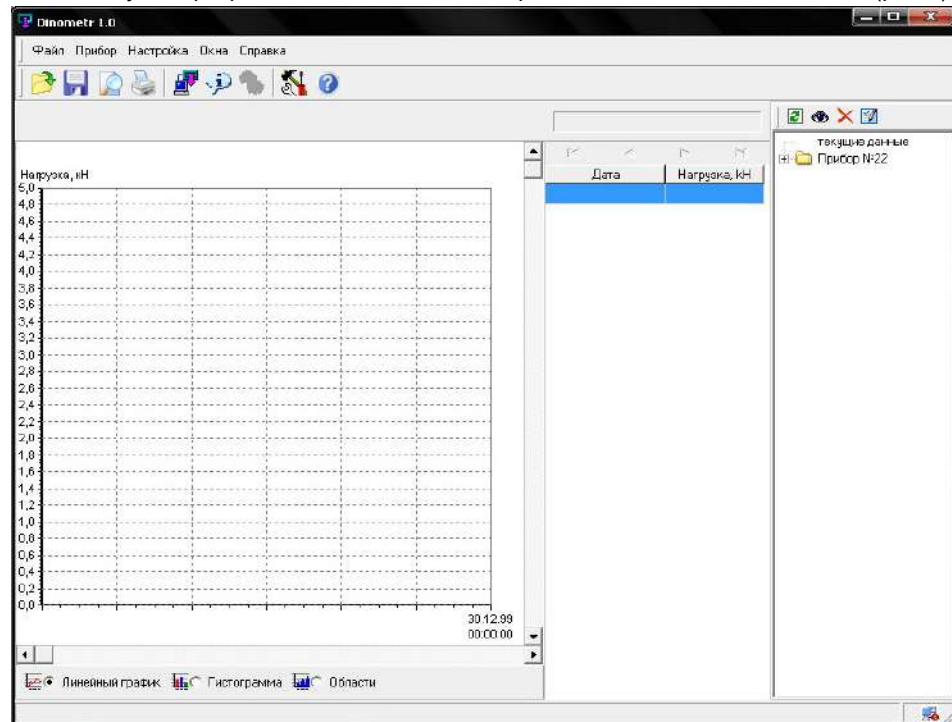


Рис 4 Окно Dinometr.

2.3.2.2 Для подключения электронного блока к ПК, выберите вкладку «Установка связи с прибором» в меню «Прибор». После нажатия кнопки программа определит

устройство, подключенное к COM порту ПК. Можно выбрать в выпадающем меню «Настройки» нужный COM порт компьютера с подключенным к нему устройством.

После определения программой прибора текущие данные будут отображаться в табличном виде, который по окончании измерений будет преобразован программой в график. Для считывания накопленных данных из прибора или УСХИ нужно нажать вкладку «Считать накопленные данные» в меню «Прибор» или вкладку «Считать» во всплывающем меню.

Процесс считывания будет выглядеть как на рис 5

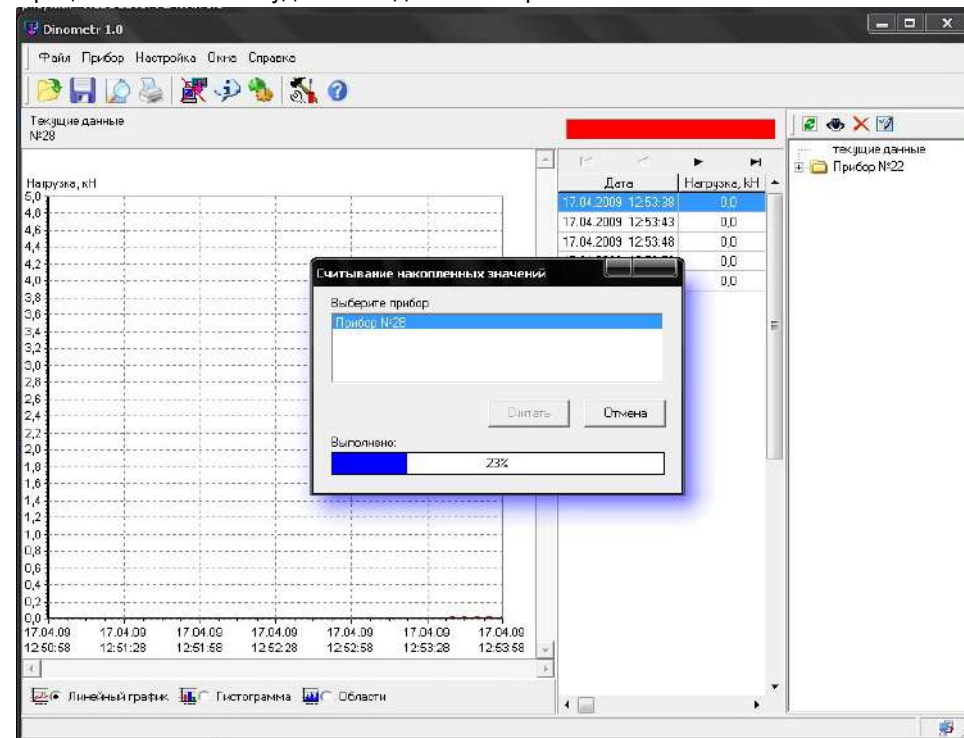


Рис 5 Окно процесса считывания.

2.3.2.3 После завершения считывания программа построит график измерений рис.6

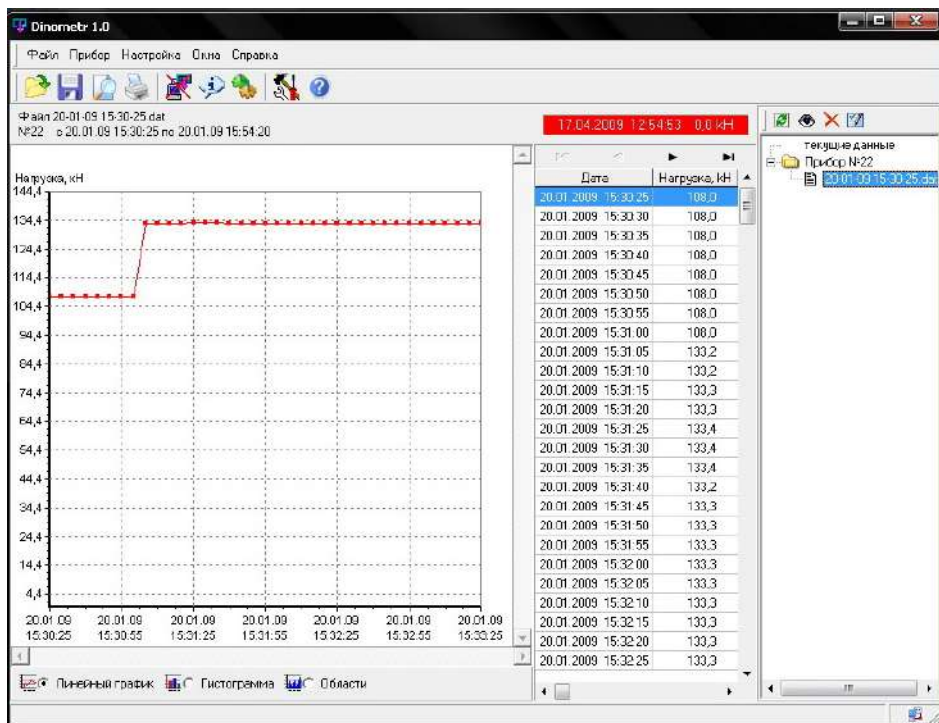


Рис.6 График измерений.

Информация об измерениях может быть представлена в различных режимах:

- в виде линейного графика.
- в виде гистограммы.
- в виде области.
- в виде таблицы данных.

2.3.2.4 По завершении работы с программой можно отключить измеритель от ПК нажатием кнопки «Разрыв связи с прибором», после чего измеритель можно отсоединить от ПК.

3 Техническое обслуживание измерителей

3.1 Работа по техническому обслуживанию и ремонту измерителя веса ГИВ-1Э должна проводиться персоналом специальной службы КИП потребителя.

3.2 Периодически и при необходимости проводится внешний осмотр составных частей измерителя веса, чистка внешних поверхностей от пыли и грязи, протирка окна табло мягкой ветошью, промывка контактов разъемов спиртом.

3.3 Данные об эксплуатации, отказах, ремонтах измерителя веса должны регистрироваться потребителем в журнале эксплуатации, в который должны заноситься сведения о дате и объекте установки измерителя веса, обнаруженных неисправностях и методах их устранения.

3.4 При обнаружении неисправностей, измеритель веса должен быть отправлен в службу КИП для проведения ремонта, тарировки с последующим предъявлением его для поверки органам государственной метрологической службы.

3.5 Меры безопасности

3.5.1 Требования безопасности по ГОСТ 12.2.003, ГОСТ Р 51330.0, ГОСТ Р 51330.10, ГОСТ 12.2.007.0 (класс III по способу защиты человека от поражения электрическим током), по приказу Федеральной службы по экологическому, технологическому и атомному надзору от 20 октября 2020 года N 420 от 20 октября 2020 года N 420 Об утверждении федеральных норм и правил в области промышленной безопасности "Правила проведения экспертизы промышленной безопасности".

3.5.2 На корпусе блока электронного предусматривается зажим по ГОСТ 12.2.007.0-75, отмеченный знаком заземления, для присоединения заземляющего проводника при монтаже, испытаниях и эксплуатации измерителя. Размещение блока электронного при монтаже должно обеспечивать удобство заземления и периодическую его проверку.

Знак заземления по ГОСТ 21130 может быть выполнен краской или аппликацией.

3.5.3 При испытании измерителя необходимо соблюдать требования безопасности по ГОСТ 12.3.019, а при эксплуатации - «Правила технической эксплуатации электроустановок потребителей» и «Правила техники безопасности при эксплуатации электроустановок потребителей».

3.5.4 Измеритель должен обслуживаться персоналом, имеющим квалификационную группу не ниже II в соответствии с "Правилами техники безопасности при эксплуатации электроустановок потребителей".

3.5.5 При испытании изоляции и измерении ее сопротивления должны учитываться требования безопасности, оговоренные документацией на испытательное оборудование.

3.5.6 Монтаж измерителя, устранение дефектов производится при отключенном электрическом питании.

3.5.7 Эксплуатация измерителя разрешается только при наличии инструкции по технике безопасности, утвержденной руководителем предприятия-потребителя и учитывающей специфику применения измерителя в конкретном технологическом процессе.

3.6 Техническое освидетельствование

3.6.1 Периодическая поверка измерителей проводится по документу «Методика поверки МП СМ-003-2012.

Измеритель веса гидравлический электронный ГИВ-1Э».

Интервал между поверками - 1 год.

4 Текущий ремонт измерителей

4.1 Характерные неисправности и методы их устранения приведены в табл.4.

Таблица 4

Наименование и внешнее проявление неисправности	Возможная причина	Метод устранения
Нет индикации показаний на блоке электронном.	Нет питания сети	Проверить сеть питания закрепить или заменить соединения.
Мигающие прочерки на индикаторе	Нет сигнала с датчика давления	Проверить правильность подключения датчика давления
Мигающие восьмёрки	Выход значения нагрузки за пределы максимального заданного.	Снизить нагрузку

4.2 Ремонт измерителей с последующей тарировкой должен производиться на предприятии изготовителе с проведением поверки по методике МП СМ-003-2012, разработанной и утвержденной ФБУ «Смоленский ЦСМ»

5 Транспортировка и хранение

5.1 Транспортирование

5.1.1 Условия транспортирования измерителей в упаковке должны соответствовать условиям хранения 4(Ж2) по ГОСТ 15150.

5.1.2 Измерители транспортируются всеми видами транспорта в закрытых транспортных средствах в соответствии с документами, действующими на соответствующем виде транспорта.

Примечание. Транспортирование на самолетах должно производиться только в отапливаемых герметизированных отсеках.

5.2 Хранение

5.2.1 Упакованные измерители должны храниться в условиях группы 1 по ГОСТ 15150.

5.2.2 Расположение измерителей в хранилищах должно обеспечивать их свободное перемещение и доступ к ним.

5.2.3 Измерители следует хранить на стеллажах.

5.2.4 Расстояние между стенками, полом хранилищ и измерителями должно быть не менее 100 мм.

5.2.5 Расстояние между отопительными устройствами хранилищ и измерителями должно быть не менее 0,5 м.

5.2.6 Транспортирование грузов пакетами производить по ГОСТ 26663.

5.2.7 Скрепление грузов в транспортный пакет производить проволокой 5-1 ГОСТ 3282. Проволоку крепить гвоздями П 2,5х60 ГОСТ 4034

5.2.8 Габаритные размеры пакета не более 1240х840х1350 мм.

5.2.9 Масса брутто транспортного пакета не более 1000 кг.

6 Утилизация

6.1 Меры безопасности

6.1.1 Измеритель веса не содержит компонентов, представляющих опасность для жизни, здоровья людей и окружающей среды после окончания срока эксплуатации.

6.1.2 Методы утилизации и проводимые мероприятия по подготовке и отправке измерителя веса на утилизацию соответствуют требованиям, предъявляемым к электронным изделиям общепромышленного назначения.

6.1.3 Измеритель веса для утилизации демонтируется и разделяется на составные части в соответствии с требованиями местных перерабатывающих вторичное сырьё предприятий.

7 Свидетельство о приемке

7.1 Измеритель веса гидравлический электронный ГИВ-1Э № _____ Ø каната _____ мм Диапазон измерений силы, натяжения неподвижного конца каната, кН 10-_____ принят в соответствии с обязательными требованиями государственных стандартов, действующей технической документацией и признан годным для эксплуатации.

Внутреннее программное обеспечение: версия 0.1.0.0; контрольная сумма 27CE A5F6;

Внешнее программное обеспечение: версия 1.0.0.0: контрольная сумма 97 A06624; уровень защиты А
ОТК

МП

личная подпись

расшифровка подписи

год, месяц, число

ПОВЕРИТЕЛЬ

МП

личная подпись

расшифровка подписи

год, месяц, число

8 Движение изделия при эксплуатации

8.1 Движение изделия при эксплуатации заносится в таблицу 5.

Таблица 5

Дата установки	Где установлено	Дата снятия	Наработка		Причина снятия	Подпись лица, проводившего установку (снятие)
			с начала эксплуатации	после последнего ремонта		

9 Гарантия изготовителя

9.1 Изготовитель гарантирует соответствие измерителя требованиям технических условий при соблюдении потребителем условий и правил эксплуатации, хранения, транспортирования и монтажа.

Гарантийный срок эксплуатации – 12 месяцев со дня ввода изделия в эксплуатацию, но не более 18 месяцев со дня отгрузки.

9.2 При обнаружении неисправности прибора в период гарантийных обязательств потребителем должен быть составлен акт о необходимости ремонта и отправки прибора предприятию-изготовителю.

10 Сведение о сертификации

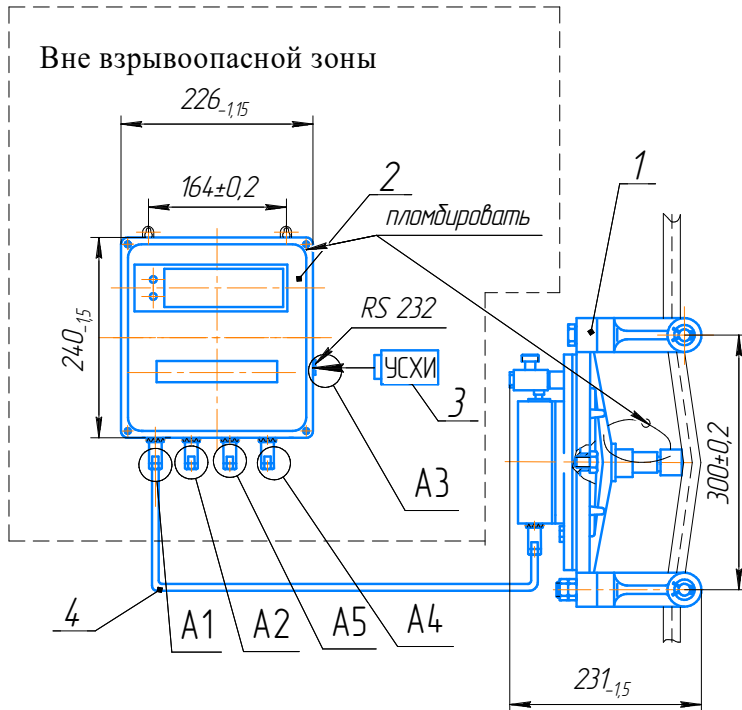
10.1 Внесены в Государственный реестр средств измерений под № 35407-12

10.2 Сертификат соответствия ЕАЭС RU C-RU. МЮ62.В.01185/19

Серия RU №0187996. Срок действия до 07.10.2024

Приложение А

Габаритные и присоединительные размеры измерителя веса ГИВ-1Э



Обозначение кабельных входов:

A1 - к датчику давления (искробезопасная цепь)

A2 - вход электропитания $U_n \leq 24V$, $I_n = 0,08A$

A5 - подключение внешнего устройства блокировки (реле) $U_n \leq 24V$, $I_n = 4A$

A4 - к сигнализатору $U_n \leq 24V$

A3 - подключение УСХИ или ПК

Блок электронный устанавливать в места, защищенных от ударов и падений по корпусу

Устройство считывания поз.3 подключать кратковременно при температурах не ниже минус 20°C

1 - трансформатор давления;

2 - блок электронный;

3 - УСХИ;

4 - кабель связи

Приложение Б

Проверка электрического сопротивления и электрической прочности изоляции	Номера проверяемых клемм
1. Между контактами разъема A1 подключения датчика давления и корпусом блока электронного	1,2
2. Между клеммами разъемов A4; A5 и корпусом блока электронного	1,2
Между разъемом питания A2 и корпусом блока электронного	2
Между разъемом A3 и корпусом прибора	5,9

Схема соединений измерителя веса ГИВ-1Э (вид со стороны элементов)

